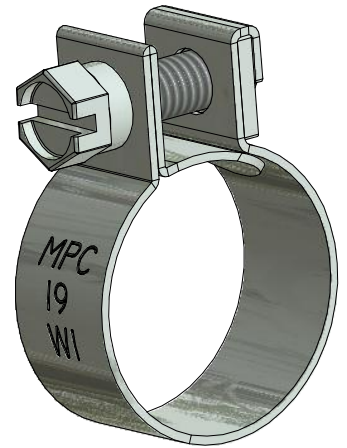
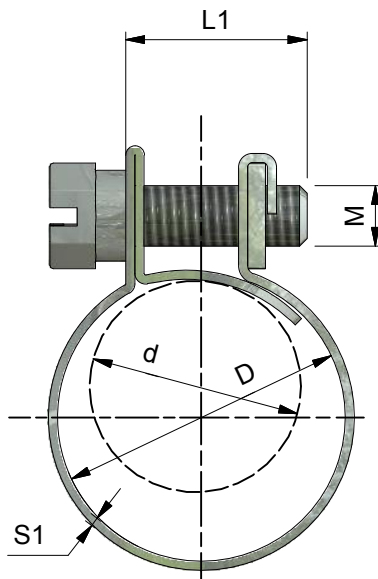


MPC TYPE "M"



Sizes

clamp size minimum:	clamp size maximum:	Band width:	Band Thickness W1,W4,W5	Hexagon	head	screw	Tightening Torque:
d	D	B1	S1	L1	S2	M	AD* in Nm
7	9	9	0,5 till 1	12	7	4	1,0 Nm
8	10	9	0,5 till 1	12	7	4	1,0 Nm
9	11	9	0,5 till 1	12	7	4	1,0 Nm
10	12	9	0,5 till 1	16	7	4	1,0 Nm
11	13	9	0,5 till 1	16	7	4	1,0 Nm
12	14	9	0,5 till 1	16	7	4	1,0 Nm
13	15	9	0,5 till 1	16	7	4	1,0 Nm
14	16	9	0,5 till 1	16	7	4	1,0 Nm
15	17	9	0,5 till 1	20	7	4	1,0 Nm
16	18	9	0,5 till 1	20	7	4	1,0 Nm
17	19	9	0,5 till 1	20	7	4	1,0 Nm
18	20	9	0,5 till 1	20	7	4	1,0 Nm
19	21	9	0,5 till 1	20	7	4	1,0 Nm
22	25	9	0,5 till 1	20	7	4	1,0 Nm
28	31	9	0,5 till 1	20	7	4	1,0 Nm
29	32	9	0,5 till 1	20	7	4	1,0 Nm
31	34	9	0,5 till 1	20	7	4	1,0 Nm
46	48	9	0,5 till 1	20	7	4	1,0 Nm

AD*= Maximum adviced torque. We recommend working on 72% of the maximum values.

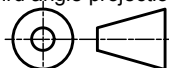


Material:

Part number:

M Clamp

Third angle projection:



Description:

MPC Industries M clamp
According to DIN 3017

Revision:

Drawn by: gyula

Creation date: 8-8-2014

Scale 1:1

Units: mm

Format:

A4